

Cleco[®]
Production Tools

Szlifierki kątowe

Silnik 1,7KM zapewniający
wysoką wydajność



**MOC KTÓREJ POTRZEBUJESZ.
FUNKCJE Z KTÓRYCH CHCIAŁBYŚ KORZYSTAĆ.**

Sięgnij po unowocześnioną przemysłową szlifierkę kątową zapewniającą **moc, której potrzebujesz i funkcje, z których chciałbyś korzystać.**

Nowe szlifierki kątowe Cleco oferują moc, wygodę i możliwość kontroli, których potrzebują i oczekują użytkownicy wykonujący trudne i wymagające prace szlifierskie. A wszystko to w wyjątkowo korzystnej cenie.

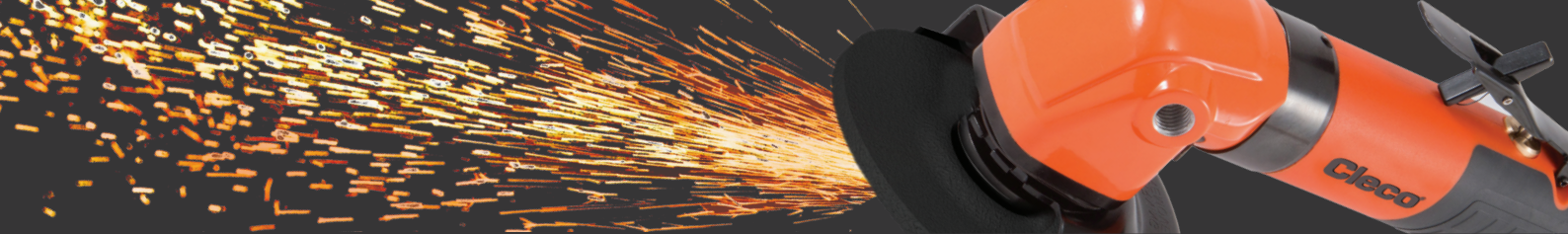


Wytrzymałe szlifierki do trudnych zadań

Nowe szlifierki kątowe Cleco spełniają bardzo wysokie wymagania stawiane przez branże takie jak odlewnictwo, przemysł wytwórczy, przemysł stoczniowy, produkcja wagonów, obróbka metali i spawalnictwo. Wyposażone są w bardzo wydajny silnik o mocy 1,7 KM, pozwalający uzyskać maksymalną wydajność usuwania materiału, podczas najbardziej wymagających zastosowań.

Wewnętrzne podzespoły szlifierki kątovej zostały skonstruowane tak, aby gwarantować długi czas eksploatacji; są zabezpieczone dwuwarstwową, odporną na uderzenia obudową zapewniającą wyjątkową trwałość. Dzięki możliwości wyposażenia ich w tarcze o wielkościach 4", 4,5" i 5", doskonale nadają się do szerokiej gamy zastosowań.





Bardzo wydajny silnik 1,7 KM zapewnia maksymalną moc

Zaprojektowane tak, aby pasowały do wszystkich tarcz ściernych Typu 27, Typu 27 z gniazdem gwintowym i Typu 1

Cichsza praca dzięki nakładce na tylny wylot powietrza (wyposażenie standardowe)

Ergonomiczny, tłumiący drgania uchwyt zapewniający większy komfort pracy i mniejsze zmęczenie operatora

Blokada wrzeciona zapewniająca szybką i łatwą wymianę tarczy ścierniej

Dwuwarstwowa, odporna na uderzenia kompozytowa obudowa zapewniająca wyjątkową trwałość

Wszechstronna osłona, regulowana w zakresie 270°, umożliwiającą łatwy dostęp do ciasnych przestrzeni



Łożyska klasy przemysłowej
gwarantujące doskonałą trwałość i długi czas eksploatacji

Regulator prędkości
zapewniający utrzymanie optymalnej prędkości pod obciążeniem

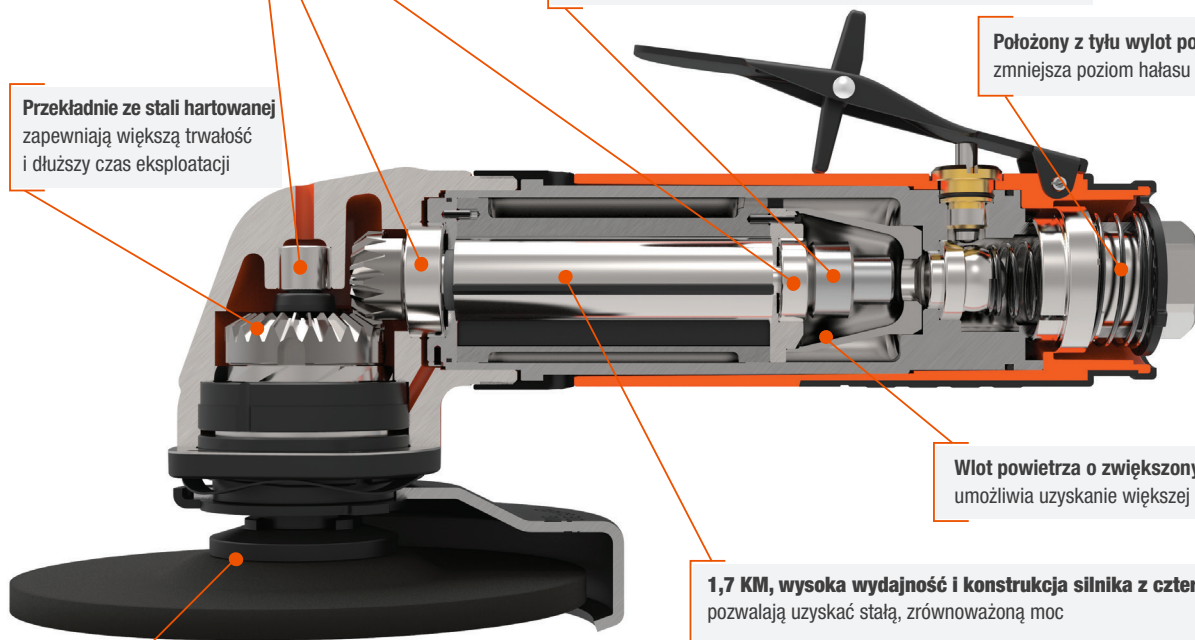
Położony z tyłu wylot powietrza z nakładką
zmniejsza poziom hałasu podczas pracy

Przekładnie ze stali hartowanej
zapewniają większą trwałość i dłuższy czas eksploatacji

Wlot powietrza o zwiększonym przepływie
umożliwia uzyskanie większej mocy

1,7 KM, wysoka wydajność i konstrukcja silnika z czterema łopatkami
pozwalają uzyskać stałą, zrównoważoną moc

Wszechstronne wrzeciono i kołnierze
zaprojektowane tak, aby pasowały do wszystkich tarcz ściernych Typu 27, Typu 27 z gniazdem gwintowym i Typu 1





C3135A4-380H wyposażona w tarczę, nie należącą do wyposażenia standardowego

Szlifierki kątowe firmy Cleco są przeznaczone do trudnych prac i długiej eksploatacji, a ich funkcje i moc, sprawiają, że doskonale nadają się do najbardziej wymagających zastosowań w odlewniach, stoczniach, warsztatach mechanicznych i zakładach produkujących wagony kolejowe.

Nr modelu	Moc MM(kW)	Prędkość swobodna OBR/ MIN	Wielkość tarczy cale (mm)	Zakończenie	Ciężar lbs. (kg)	Długość w (mm)	Wysokość głowicy cale (mm)	Wlot powietrza cale	Zużycie powietrza CFM/ (l/s)	Ciśnienie akustyczne dB(A)	Poziom Hałasu dB(A)	Drgania m/s2	Wylot powietrza
C3135A4-380H	1,7 (1,25)	13 500	4" (101)	Gwint 3/8"-24	3.78 (1.71)	8.95 (227)	3.03 (77)	3/8" NPT	50 (23)	84	95	4.8 (1.7)	Tyłny
C3120A45-580H	1,7 (1,25)	12 000	4,5" (115)	Gwint 5/8"-11	3.98 (1.80)	8.95 (227)	3.03 (77)	3/8" NPT	36 (17)	84	95	7.3 (5.3)	Tyłny
C3120A45-M140H	1,7 (1,25)	12 000	4,5" (115)	Gwint M14	3.98 (1.80)	8.95 (227)	3.03 (77)	3/8" NPT	36 (17)	84	95	7.3 (5.3)	Tyłny
C3120A5-580H	1,7 (1,25)	12 000	5" (125)	Gwint 5/8"-11	4.05 (1.83)	8.95 (227)	3.03 (77)	3/8" NPT	38 (18)	83	94	9.4 (6.9)	Tyłny
C3120A5-M140H	1,7 (1,25)	12 000	5" (125)	Gwint M14	4.05 (1.83)	8.95 (227)	3.03 (77)	3/8" NPT	38 (18)	83	94	9.4 (6.9)	Tyłny

CZĘŚCI I AKCESORIA

ZESTAWY	NUMER CZĘŚCI
Zestaw akcesoriów do szlifierki	T50-3000195

Ameryka Północna, Ameryka Południowa

Apex Tool Group
670 Industrial Drive
Lexington, SC 29072
USA
Tel.: +1 (800) 845 5629
Tel.: +1 (919) 387 0099
Fax: +1 (803) 358 7681
www.ClecoTools.com

Apex Tool Group
Manufacturing México
S. de R.L. de C.V.
Vialidad El Pueblito #103
Parque Industrial Querétaro
Querétaro, QRO 76220
México
Tel.: +52 (442) 211 3800
Fax: +52 (800) 685 5560

Apex Tool Group
Ind. Com. Ferram. Ltda. Av.
Liberdade, 4055
Zona Industrial Iporanga
Sorocaba, São Paulo
CEP# 18087-170
Brazil
Tel: +55 15 3238 3870
Fax: +55 15 3238 3938

Europa | Bliski Wschód | Afryka

Apex Tool Group GmbH
Industriestraße 1
73463 Westhausen
Germany
Tel.: +49 (0) 73 63 81 0
Fax: +49 (0) 73 63 81 222
www.ClecoTools.de

Apex Tool Group SAS
25 Avenue Maurice Chevalier
77330 Ozoi-La-Ferrière
France
Tel: +33 16 44 32 200
Fax: +33 16 44 317 17

Apex Tool Group
Hungária Kft.
Platánia u.2
9027 Győr
Hungary
Tel.: +36 96 66 1383
Fax: +36 96 66 1135

Azja i Pacyfik

Apex Power Tool Trading
(Shanghai) Co., Ltd.
2nd Floor, Area C
177 Bi Bo Road
Pu Dong New Area, Shanghai
China 201203 P.R.C.
Tel.: +86 21 60880320
Fax: +86 21 60880298

Apex Power Tools India
Private Limited
Gate No. 1, Plot No. 5
S. No. 234, 235 & 245
Indialand Global Industrial Park
Taluka-Mulsi, Phase I
Hinjawadi, Pune 411057
Maharashtra, India
Tel.: +91 020 66761111